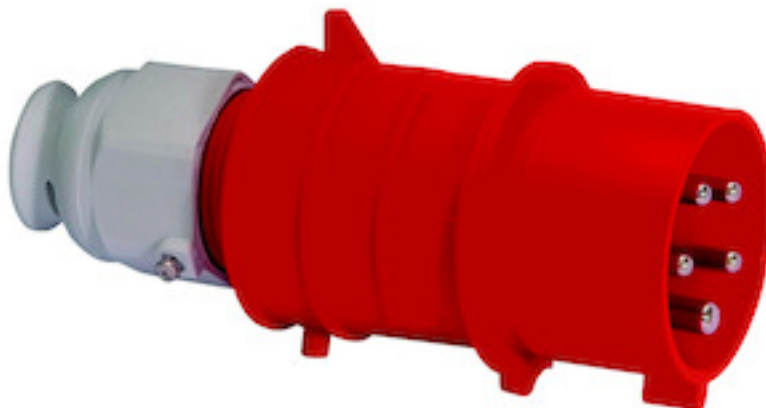


fiche - avec connectique sans vis, pour des conditions d'utilisation difficiles



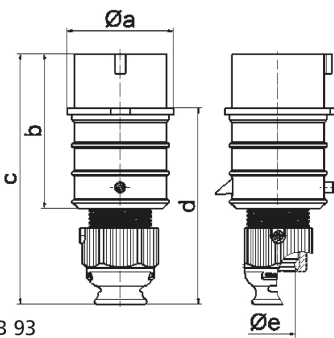
Description de l'article	
Référence	21693
EAN	4024941216937
Groupe de produits	fiche QUICK-CONNECT TE plus avec presse-étoupe MULTI-GRIP
Intensité	32A
Nombre de pôles	5p
Disposition des phases	3P+N+PE
Emplacement du contact de protection	6h
Tension	200/346 à 240/415V

Description de l'article	
Fréquence	50 et 60Hz
Indice de protection	IP44
Code couleur	rouge
Couleur de l'appareil	capot rouge RAL 3000, collet rouge RAL 3000, presse-étoupe gris RAL 7035
Connectique	technique de connexion à ressort sans vis avec bornes à ressort de traction
Section maximale des conducteurs	6,0 mm ²
Entrée de câble	raccord à écrou
Hauteur de l'appareil en mm	181mm
Largeur de l'appareil en mm	72mm
Profondeur de l'appareil en mm	87mm
Matériau du boîtier	polyamide
Contacts	le porte-contacts est en matériau résistant à la chaleur, les contacts sont en laiton nickelé

Autres caractéristiques techniques	
	Pour des câbles de diamètre entre 13mm min. et 27mm max., Avec presse-étoupe MULTI-GRIP TE, décharge de traction intégrée, orifices d'écoulement d'eau supplémentaires et vis d'arrêt

Données logistiques	
Poids unitaire	0.291 Kg / pièce(s)
Type d'emballage	sachet
Contenu	1 ST

Données logistiques	
EAN	4024941216937
Longueur	410 mm
Largeur	285 mm
Poids	0,291 kg
Type d'emballage	carton
Contenu	10 ST
EAN	4024941826693
Longueur	258 mm
Largeur	183 mm
Hauteur	212 mm
Poids	3,062 kg
Volume	8 750 ccm



Ampere	16	16	16	32	32	32
Polzahl	3	4	5	3	4	5
a ø	51,0	57,5	65,0	66,0	66,0	72,0
b	95,0	95,0	97,0	118,0	118,0	117,0
c	145,0	145,0	152,0	178,0	178,0	181,0
d	109,0	109,0	116,0	133,0	133,0	135,5
e ø	18,0	18,0	21,0	23,0	23,0	27,0
Leiter mm² min	1	1	1	2,5	2,5	2,5
Leiter mm² max	2,5	2,5	2,5	6	6	6

2 MB 93